

# WOLF

## WOLF КОМПЛЕКТ



### ЭТО УДОБНО

не нужно думать какой дымоход или датчик подобрать к котлу

### ЭТО ВЫГОДНО

экономия для покупателя до 100 000

#### КОМПЛЕКТНОЕ ПРЕДЛОЖЕНИЕ №1

АПТ. K8615731001

**8615731**

Газовый настенный котёл  
CGG-3K-24 (24,0 кВт) 2-х  
контурный, природный газ E

**2792021**

Датчик наружной температуры  
(для погодозависимого  
регулирования)

**8908674**

Интерфейсный модуль Link Home  
LAN/WLAN внутренний

**WOLF КОМПЛЕКТ\* 126 000**

ЦЕНА НАБОРА 139 910

ВЫГОДА 10%



2,7  
М³/ч



#### КОМПЛЕКТНОЕ ПРЕДЛОЖЕНИЕ №2

АПТ. K8615711001

**8615711**

Газовый настенный котёл  
CGG-3K-28 (28,0 кВт) 2-х  
контурный, природный газ E

**2792021**

Датчик наружной температуры  
(для погодозависимого  
регулирования)

**8908674**

Интерфейсный модуль Link Home  
LAN/WLAN внутренний

**WOLF КОМПЛЕКТ\* 130 600**

ЦЕНА НАБОРА 145 010

ВЫГОДА 10%



3,2  
М³/ч



#### КОМПЛЕКТНОЕ ПРЕДЛОЖЕНИЕ №5

АПТ. K8614804001

**8616042**

Газовый настенный  
конденсационный котел FGB-28  
(28,0 кВт) одноконтурный,  
с энергоэффективным насосом

**2651955**

Комплект концентрического  
горизонтального прохода через  
стену или наклонную кровлю  
DN60/100

**8615003**

Вертикальный  
водонагреватель CSW-120  
Объем: 115 л.  
Рабочее давление: 10 бар

**2792021**

Датчик наружной температуры  
(для погодозависимого  
регулирования)

**8852829**

Датчик  
температуры водонагревателя

**WOLF КОМПЛЕКТ\* 227 700**

ЦЕНА НАБОРА 270 360

ВЫГОДА 16%



2,63  
М³/ч

**КОМПЛЕКТНОЕ ПРЕДЛОЖЕНИЕ №6** АРТ. K8614804004

**8616042**  
Газовый настенный конденсационный котел FGB-28 (28,0 кВт) одноконтурный, с энергоэффективным насосом

**2651955**  
Комплект концентрического горизонтального прохода через стену или наклонную кровлю DN60/100

**2792021**  
Датчик наружной температуры (для погодозависимого регулирования)

**8852829**  
Датчик температуры водонагревателя

**8908595**  
Вертикальный водонагреватель SE-2-200. Объем: 200 л. Рабочее давление: 10 бар

**WOLF КОМПЛЕКТ\* 251 300**  
ЦЕНА НАБОРА 302 060  
ВЫГОДА 17%

**КОМПЛЕКТНОЕ ПРЕДЛОЖЕНИЕ №7** АРТ. K8614806001

**8616043**  
Газовый настенный конденсационный котел FGB-35 (35,0 кВт) одноконтурный, с энергоэффективным насосом

**2651955**  
Комплект концентрического горизонтального прохода через стену или наклонную кровлю DN60/100

**2792021**  
Датчик наружной температуры (для погодозависимого регулирования)

**8615003**  
Вертикальный водонагреватель CSW-120. Объем: 115 л. Рабочее давление: 10 бар

**8852829**  
Датчик температуры водонагревателя

**WOLF КОМПЛЕКТ\* 230 500**  
ЦЕНА НАБОРА 273 760  
ВЫГОДА 16%

**КОМПЛЕКТНОЕ ПРЕДЛОЖЕНИЕ №8** АРТ. K8614806002

**8616043**  
Газовый настенный конденсационный котел FGB-35 (35,0 кВт) одноконтурный, с энергоэффективным насосом

**2444172**  
Вертикальный водонагреватель SE-2-300. Объем: 285 л. Рабочее давление: 10 бар

**8852829**  
Датчик температуры водонагревателя

**279202199**  
Датчик наружной температуры (для погодозависимого регулирования)

**2651955**  
Комплект концентрического горизонтального прохода через стену или наклонную кровлю DN60/100

**WOLF КОМПЛЕКТ\* 275 700**  
ЦЕНА НАБОРА 335 590  
ВЫГОДА 18%

**КОМПЛЕКТНОЕ ПРЕДЛОЖЕНИЕ №9** АРТ. K8616452001

**8616452**  
Газовый настенный конденсационный котёл СGB-2-38 с высокоэффективным насосом, природн. газ

**8852829**  
Датчик температуры водонагревателя

**2075071**  
Предохранительный клапан 3/4", давление срабатывания 3 бара

**2651495**  
Комплект концентрического горизонтального прохода через стену или наклонную кровлю DN80

**8908315**  
Wolf Модуль управления AM чёрный (без датчика наружной температуры)

**WOLF КОМПЛЕКТ\* 420 700**  
ЦЕНА НАБОРА 442 840  
ВЫГОДА 5%

**КОМПЛЕКТНОЕ ПРЕДЛОЖЕНИЕ №10** АРТ. K8616453001

**8616453**  
Газовый настенный конденсационный котёл СGB-2-55 с высокоэффективным насосом, природн. газ

**8852829**  
Датчик температуры водонагревателя, котла и воздуха (ТКС 5К, 6мм)

**2075071**  
Предохранительный клапан 3/4", давление срабатывания 3 бара

**2651495**  
Комплект концентрического горизонтального прохода DN80/125

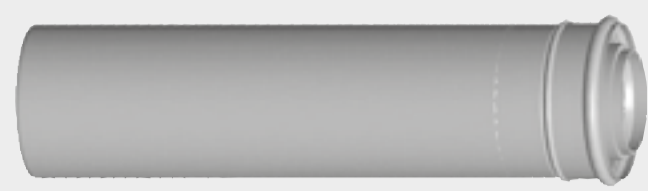
**8908597**  
Водонагреватель SE-2-300; объём 285 л; одновалентный; 10 бар; серебристый

**8908315**  
Wolf Модуль управления AM чёрный (без датчика наружной температуры)

**WOLF КОМПЛЕКТ\* 552 300**  
ЦЕНА НАБОРА 613 640  
ВЫГОДА 10%



# ПРИНАДЛЕЖНОСТИ К WOLF КОМПЛЕКТАМ



**Концентрическая дымовая труба. Цвет белый**

ДЛИНА 500 ММ

DN60/100 (QuickFlue)

2651957

DN80/125

2651466

DN110/160

2651540

ДЛИНА 1000 ММ

DN60/100 (QuickFlue)

2651959

DN80/125

2651467

DN110/160

2651541

ДЛИНА 2000 ММ

DN60/100

2651726

DN80/125

2651469

DN110/160

2651542



**Переходник**

**Концентрический для дымовой трубы. Цвет белый; вставной**

DN60/100 на DN80/125

2651733

DN80/125 на DN 110/160

2651485



**Отвод для концентрической дымовой трубы. Цвет белый**

45° (1 КОМПЛЕКТ = 2 ШТ.)

DN60/100

2651727

60/100 (QuickFlue)

2651960

DN80/125

2651472

DN110/160

2651545

87°

DN60/100

2651728

60/100 (QuickFlue)

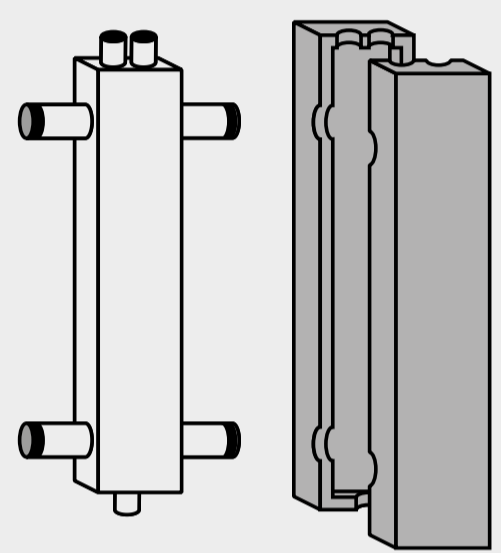
2651961

DN80/125

2651471

DN110/160

2651544



**Гидравлический разделитель**

**до 4,5 м³/час**

2011333

в комплекте:

**до 10 м³/час**

2011334

профиль прямоугольного сечения 80 x 120 мм;

4 штуцера подключения G1 1/2" (AG) с уплотнениями; 3 подключения Rp 1/2" для воздушника, крана заполнения и слива и погружной гильзы.

Включая:

теплоизоляцию, воздушник, кран заполнения и слива, погружную гильзу, уплотнения, кронштейн крепления на стене и материал для монтажа



**Интерфейсный модуль LINK PRO LAN/WLAN, внешний**

8908675

• Связь с котлом и системой отопления через домовую сеть или Интернет

• Эксплуатация и мониторинг системы отопления через домовую сеть также возможны без Интернет-соединения;

• Дистанционное управление и мониторинг через Интернет

• Дистанционная диагностика пользователями или сервисными инженерами компании «Wolf»

• Сообщения о неисправностях через Интернет-соединение

# ТЕПЛО В КАРМАНЕ



**Удалённое  
управление  
со смартфона**